

رمز المنتج

BV2-1402-2041



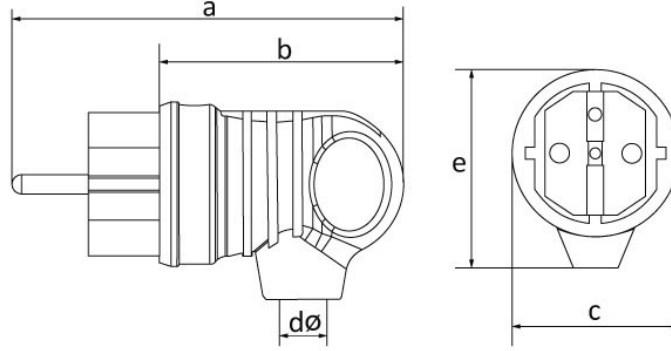
الفئة: (E+2P) 1x16A مطاطي

المواصفات الفنية

أمبير	16/1 أمبير
القطب	2P+E
التوتر	220 فولت - 250 فولت
فئة IP	IP44
مادة موصلة	58 م
مادة الهيكل	المطاط
عدد العلب	20
عدد الصناديق	360
اللون	Mavi

شهادات الجودة



BV2-1402-2041**الرسم الفني**

Ölçüler / Dimensions (mm)			
a	100	e	52
b	63	f	
c	42	g	
dø	7	h	