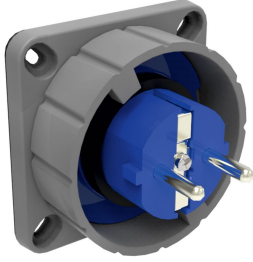


رمز المنتج

BS1-1402-7114



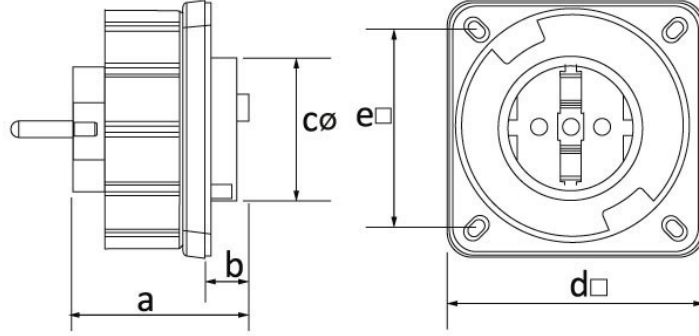
الفئة: بلاستيكية (E+2P) 1x16A

المواصفات الفنية

أمبير	16/1 أمبير
القطب	2P+E
التوتر	220 فولت - 250 فولت
هيرتز	50 هرتز - 60 هرتز
فئة IP	IP68
مادة موصله	58 م
مادة الهيكل	البولي أميد 6
GRAM	119
عدد العلب	8
عدد الصناديق	144

شهادات الجودة



BS1-1402-7114**الرسم الفني**

Ölçüler / Dimensions (mm)			
a	42	e □	58
b	13	f	
c ø	45	g	
d □	75	h	