

رمز المنتج

# BM9-3103-0000

بكرة بلاستيكية

الفئة: بكرة بلاستيكية

## المواصفات الفنية

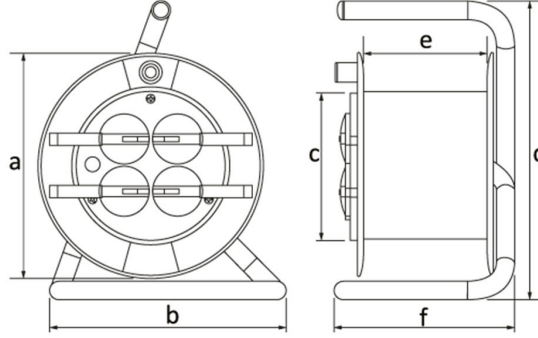
IP44	فئة IP
البولي بروبيلين (PP)	مادة الهيكل
1	عدد العلب
1	عدد الصناديق
مزود بمقبس كهربائي	خيار المقبس
لاسلكي	خيار الكابل
سعة الكابل 50 مترًا	سعة الكابل
1,5 × 3 مم	نوع الكابل

## تكوين المقبس

	4 Adet Priz
Amper	1/16A
Volt	220V-250V
Kutup	2P+E
Hertz	50Hz - 60Hz

## شهادات الجودة



**BM9-3103-0000****الرسم الفني**

Ölçüler / Dimensions (mm)			
a	290	e	95
b	268	f	175
c	116	g	
d	82	h	