

# BCS-1504-2420

رمز المنتج

## 45° Angled Panel Mounted Socket

الفئة: 4 × 16 أمبير (3 أقطاب + أرضي) 6 ساعات

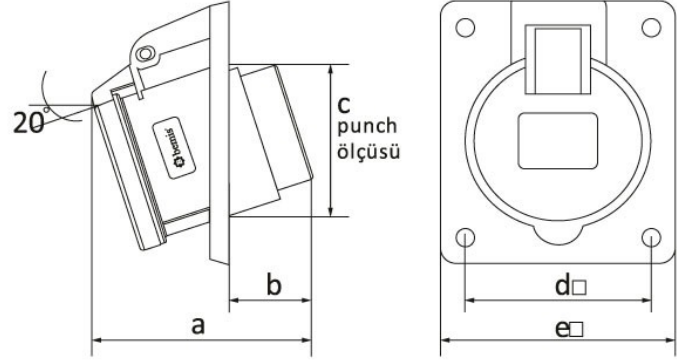


### المواصفات الفنية

|                     |                    |
|---------------------|--------------------|
| 4/16A               | أمبير              |
| 3P+E                | القطب              |
| 380 فولت - 450 فولت | التوتر             |
| 6h                  | اتجاه عقارب الساعة |
| 50 هرتز - 60 هرتز   | هيرتز              |
| IP44                | فئة IP             |
| 58 م                | مادة موصلة         |
| البولي أميد 6       | مادة الهيكل        |
| 8                   | عدد العلب          |
| 144                 | عدد الصناديق       |

### شهادات الجودة



**BCS-1504-2420****الرسم الفني**

| Ölçüler / Dimensions (mm) |    |    |    |
|---------------------------|----|----|----|
| a                         | 86 | e□ | 85 |
| b                         | 31 | f  |    |
| c                         | 70 | g  |    |
| d□                        | 70 | h  |    |