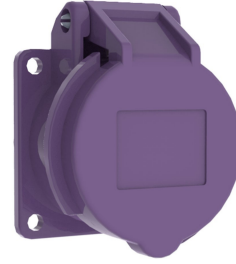


# BC1-3102-2414

رمز المنتج

## مقبس لوحة (قطعة واحدة)

الفئة: 2 × 32 أمبير، 24 فولت (ثنائي القطب)

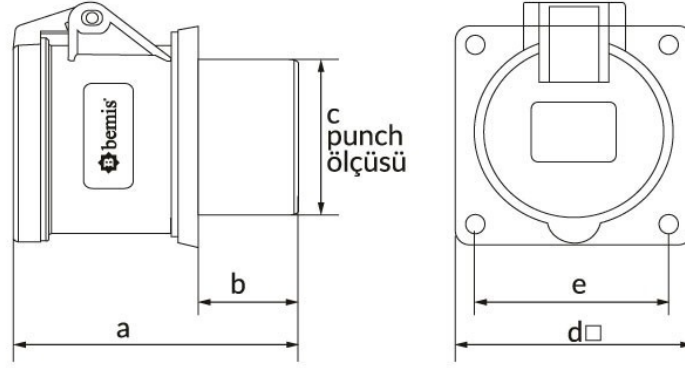


### المواصفات الفنية

32A	أمبير
2P	القطب
24 فولت	التوتر
50 هرتز - 60 هرتز	هيرتز
IP44	فئة IP
58 م	مادة موصلة
البولي أميد 6	مادة الهيكل
110	GRAM
20	عدد العلب
240	عدد الصناديق

### شهادات الجودة



**BC1-3102-2414****الرسم الفني**

Ölçüler / Dimensions (mm)			
a	68,5	e	45
b	30	f	
c	50	g	
d	55	h	