

رمز المنتج

BC1-1103-7114

بطاقة بيانات الماكينة

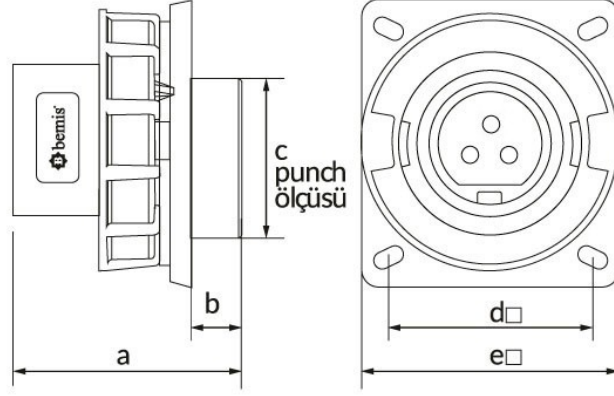
الفئة: 3 × 16 أمبير، 24 فولت (3 أقطاب)

المواصفات الفنية

3/16A	أمبير
3P	القطب
24 فولت	التوتر
50 هرتز - 60 هرتز	هيرتز
IP67	فئة IP
58 م	مادة موصلة
البولي أميد 6	مادة الهيكل
128	GRAM
8	عدد العلب
144	عدد الصناديق

شهادات الجودة



BC1-1103-7114**الرسم الفني**

Ölçüler / Dimensions (mm)			
a	61,5	e	75
b	24	f	
c	40	g	
d	58	h	