

رمز المنتج

# BC1-1102-2413

مقبس الآلة

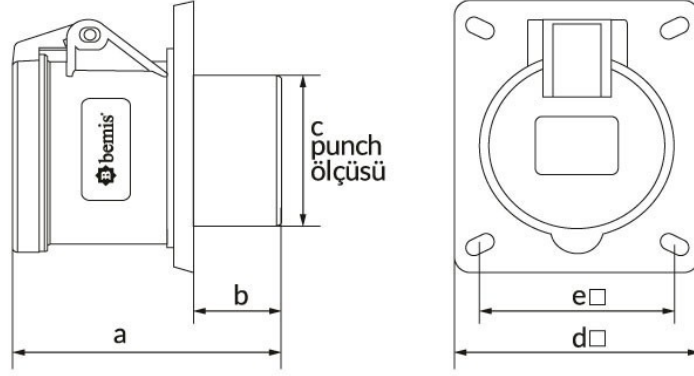
الفئة: 2 × 16 أمبير، 24 فولت (ثنائي القطب)

## المواصفات الفنية

|                   |              |
|-------------------|--------------|
| 2/16A             | أمبير        |
| 2P                | القطب        |
| 24 فولت           | التوتر       |
| 50 هرتز - 60 هرتز | هيرتز        |
| IP44              | فئة IP       |
| 58 م              | مادة موصلة   |
| البولي أميد 6     | مادة الهيكل  |
| 127,21            | GRAM         |
| 15                | عدد العلب    |
| 180               | عدد الصناديق |

## شهادات الجودة



**BC1-1102-2413****الرسم الفني**

| Ölçüler / Dimensions (mm) |      |    |    |
|---------------------------|------|----|----|
| a                         | 68,5 | e□ | 58 |
| b                         | 22   | f  |    |
| c                         | 40   | g  |    |
| d□                        | 75   | h  |    |