

رمز المنتج

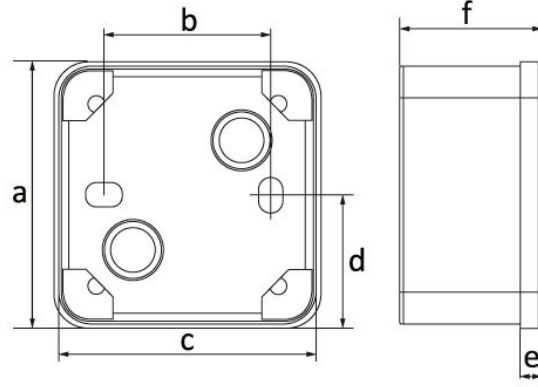
BB1-0431-0083

الفئة: البلاستيك المصنوع

المواصفات الفنية

IP44	فئة IP
8	عدد العلب
96	عدد الصناديق
الهالوجين من خال ABS	المواد الخام
غطاء لولبي غير شفاف	نوع الغلاف

شهادات الجودة

BB1-0431-0083**الرسم الفني**

Ölçüler / Dimensions (mm)			
a	95	e	7
b	55	f	60
c	95	g	
d	44	h	