

Ürün Kodu

BX1K0444-2100**Polybox**

Kategori: Polybox

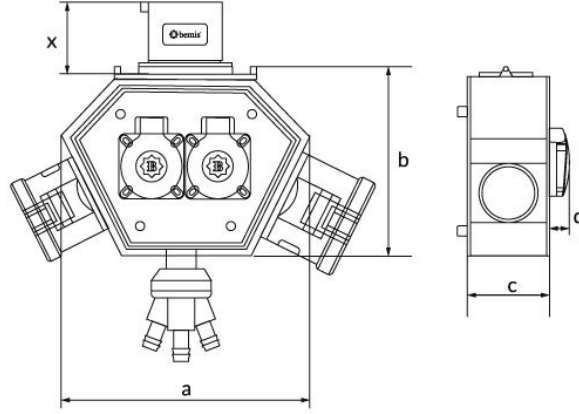
Teknik Özellikler

| | |
|-----------------|---------------|
| IP SINIFI | IP44 |
| LETKEN MALZEMES | MS 58 |
| GÖVDE MALZEMES | Polyamid 6 |
| GRAM | 155 |
| KUTU ADET | 1 |
| KOL ADET | 6 |
| PR Z SEÇENE | Prizli |
| BA LANTI TÜRÜ | Ba lantılı |
| KABLO SEÇENE | 1,5m. Kablolu |

Priz Konfigürasyonu

| | 3 Adet Priz | 2 Adet Priz |
|-------|-------------|-------------|
| Amper | 5/16A | 1/16A |
| Volt | 380V-450V | 220V-250V |
| Kutup | 3P+E+N | 2P+E |
| Hertz | 50Hz - 60Hz | 50Hz - 60Hz |

Kalite Belgeleri

BX1K0444-2100**Teknik Çizim**

| Ölçüler / Dimensions (mm) x | | | |
|-----------------------------|-----|-------------------------------|----|
| a | 188 | 3/4/5 - 16A Priz / Socket | 46 |
| b | 148 | 3/4/5 - 32A Priz / Socket | 57 |
| c | 86 | 3/4/5 - 32A Fiş / Plug | 46 |
| d | 18 | 3'lü Hava Çıkışı / Air Outlet | 90 |