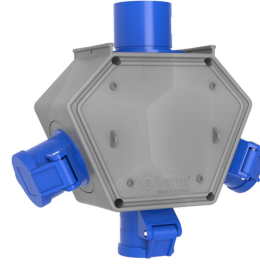


Ürün Kodu

BX1-1222-0000**Polybox**

Kategori: Polybox

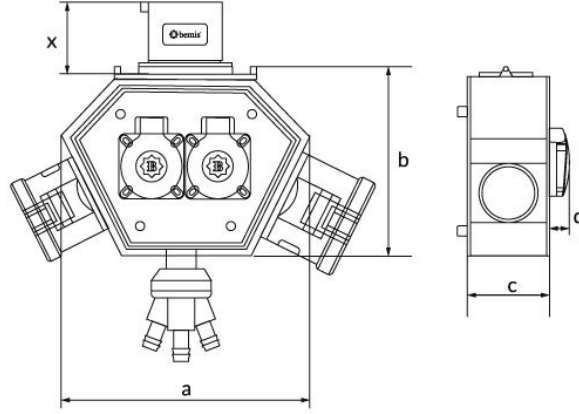
Teknik Özellikler

IP SINIFI	IP44
LETKEN MALZEMES	MS 58
GÖVDE MALZEMES	Polyamid 6
GRAM	155
KUTU ADET	1
KOL ADET	6
PR Z SEÇENE	Prizli
F SEÇENE	3x32A. 220V. Fi li
BA LANTI TÜRÜ	Ba lantılı

Priz Konfigürasyonu

	3 Adet Priz
Amper	3/16A
Volt	220V-250V
Kutup	2P+E
Hertz	50Hz - 60Hz

Kalite Belgeleri

BX1-1222-0000**Teknik Çizim**

Ölçüler / Dimensions (mm) x			
a	188	3/4/5 - 16A Priz / Socket	46
b	148	3/4/5 - 32A Priz / Socket	57
c	86	3/4/5 - 32A Fiş / Plug	46
d	18	3'lü Hava Çıkışı / Air Outlet	90