

Ürün Kodu

**BX1-0KKK-0000****Polybox**

Kategori: Polybox

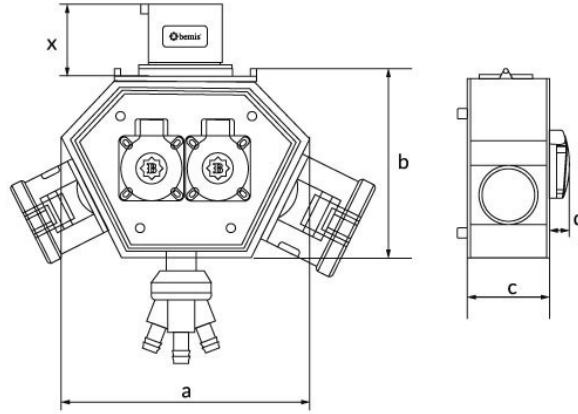
**Teknik Özellikler**

IP SINIFI	IP44
LETKEN MALZEMES	MS 58
GÖVDE MALZEMES	Polyamid 6
GRAM	155
KUTU ADET	1
KOL ADET	6
PR Z SEÇENE	Prizli
BA LANTI TÜRÜ	Ba lantılı

**Priz Konfigürasyonu**

	3 Adet Priz
Amper	2/16A
Volt	24V
Kutup	2P
Hertz	50Hz - 60Hz

**Kalite Belgeleri**

**BX1-0KKK-0000****Teknik Çizim**

Ölçüler / Dimensions (mm) x			
a	188	3/4/5 - 16A Priz / Socket	46
b	148	3/4/5 - 32A Priz / Socket	57
c	86	3/4/5 - 32A Fiş / Plug	46
d	18	3'lü Hava Çıkışı / Air Outlet	90