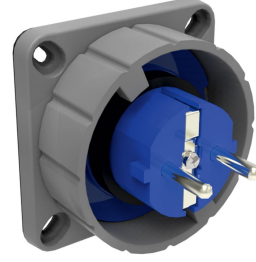


Ürün Kodu

BS1-1402-7114**Makine Fiş**

Kategori: 1x16A (2P+E) Plastik

Teknik Özellikler

AMPER	1/16A
KUTUP	2P+E
GERILIM	220V-250V
HERTZ	50Hz - 60Hz
IP SINIFI	IP68
İLETKEN MALZEMESİ	MS 58
GÖVDE MALZEMESİ	Polyamid 6
GRAM	119
KUTU ADET	8
KOLI ADET	144

Kalite Belgeleri

CE

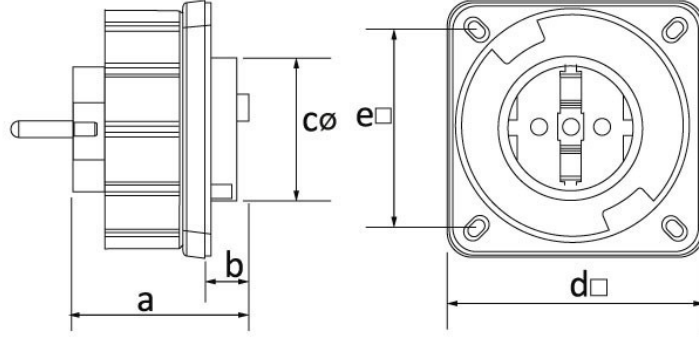
EAC

ISO
9001

TSE

TUV NORD

YERLİ
ÜRETİM

BS1-1402-7114**Teknik Çizim**

Ölçüler / Dimensions (mm)			
a	42	e	58
b	13	f	
c ø	45	g	
d	75	h	