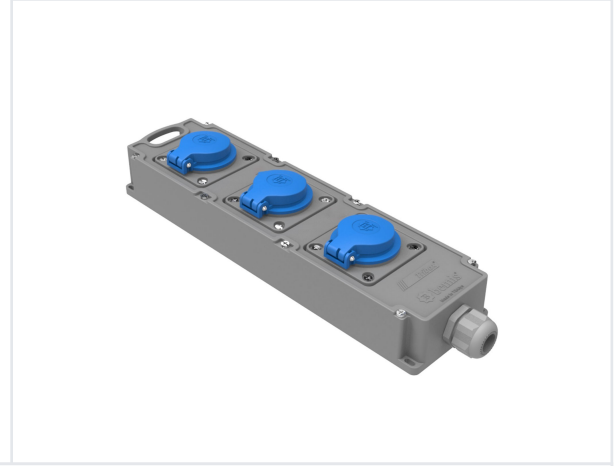


Ürün Kodu

BG4-1010-1010**Tribox Grup Priz**

Kategori: Tribox

Teknik Özellikler

IP SINIFI	IP44
LETKEN MALZEMES	MS 58
GÖVDE MALZEMES	Polyamid 6
GRAM	791
KUTU ADET	1
KOL ADET	12
PR Z SEÇENE	Prizli
BA LANTI TÜRÜ	Ba lantılı

Priz Konfigürasyonu

	3 Adet Priz
Amper	1/16A
Volt	220V-250V
Kutup	2P+E
Hertz	50Hz - 60Hz

Kalite Belgeleri

BG4-1010-1010**Teknik Çizim****Ölçüler / Dimensions (mm)**

a	380	e	
b	100	f	
c	98	g	
d	51	h	